

МОНИТОРИРОВАНИЕ СТАЛКИВАЮЩИХСЯ ПУЧКОВ И ОПРЕДЕЛЕНИЕ СВЕТИМОСТИ В ТОЧКЕ ВЗАИМОДЕЙСТВИЯ НА MPD/NICA

С. П. Авдеев^{1,2}, *С. Г. Бузин*¹, *М. Г. Буряков*¹,
*В. М. Головатюк*¹, *А. И. Малахов*^{1,2}, *Г. Д. Мильнов*^{1,2,*},
*А. Б. Курепин*³, *А. Г. Литвиненко*^{1,2}, *Е. И. Литвиненко*¹,
Б. Отгонгэрэл^{1,4}, *М. Совд*^{1,4}

¹ Объединенный институт ядерных исследований, Дубна

² Государственный университет «Дубна», Дубна, Россия

³ Институт ядерных исследований РАН, Москва

⁴ Институт физики и технологии Монгольской АН, Улан-Батор

Обсуждается детектор для настройки сведения пучков в точке взаимодействия установки MPD (Multi-Purpose Detector) на коллайдере NICA. Рассмотрена процедура калибровки «детектора светимости» для получения абсолютной светимости в зоне взаимодействия MPD.

The detector for tuning the beam convergence at the interaction point of the MPD (Multi-Purpose Detector) experiment at NICA collider is discussed. The calibration procedure of the luminosity detector for determination of absolute luminosity in the MPD interaction zone is presented.

PACS: 29.20.db; 29.40.Mc

ВВЕДЕНИЕ

Светимость (L) определяет среднее число взаимодействий в единицу времени (R) для реакции с известным сечением σ [1, 2]:

$$R = \mathcal{L}\sigma. \quad (1)$$

Отсюда светимость равна

$$\mathcal{L} = R/\sigma. \quad (2)$$

Такой метод применяется на лептонных коллайдерах, поскольку для электромагнитного взаимодействия сечение удается рассчитать с точностью лучше 1% [3].

* E-mail: milnov@jinr.ru

Для адронных коллайдеров и особенно коллайдеров тяжелых ионов сечение рассчитать с приемлемой точностью (лучше 10–20 %) не удастся. В таком случае скорость счета некоторого детектора (R_{tr}) равна

$$R_{tr} = \mathcal{L}(\varepsilon\sigma). \quad (3)$$

Сечение любого канала реакции в этом случае известно с недостаточной точностью, поэтому нет необходимости рассчитывать эффективность регистрации детектора светимости с точностью лучшей, чем точность определения сечения. Светимость, с учетом эффективности

$$\mathcal{L} = \frac{R_{tr}}{\varepsilon\sigma} = \frac{N_{tr}}{T_{tr}(\varepsilon\sigma)}, \quad (4)$$

где N_{tr} — число зарегистрированных событий; T_{tr} — время регистрации событий. При таком подходе ошибка определения светимости:

$$\Delta\mathcal{L} = \mathcal{L} \sqrt{\frac{1}{N_{tr}} + \frac{(\Delta(\varepsilon\sigma))^2}{(\varepsilon\sigma)^2}}. \quad (5)$$

Максимальная проектная светимость коллайдера NICA для столкновений тяжелых ионов составляет $\mathcal{L} = 10^{27} \text{ см}^{-2} \cdot \text{с}^{-1}$. Остановимся на возможности определить произведение ($\varepsilon\sigma$) из серии измерений. При этом платой за невозможность получить сечение и эффективность из расчетов является ускорительное время, затраченное на реализацию программы таких измерений.

СХЕМА ДЕТЕКТОРА

Из-за малой вероятности наложения событий при проведении измерений достаточно регистрировать число ядерных столкновений с конечной эффективностью ($\geq 50\%$) без применения каких-либо дополнительных отборов по центральности или множественности столкновений [4]. При разработке «детектора светимости» учитывались следующие особенности столкновений тяжелых ионов на коллайдере NICA [5]:

1) специфическое распределение вторичных частиц по скорости, в котором можно выделить три кинематические области (см., например, [6]):

а) центральная область, в которой находятся частицы с малыми продольными импульсами;

б) две области спектров (фрагментов сталкивающихся ядер, включая нуклоны);

2) «детектор светимости» должен быть компактным, чтобы его можно было использовать как в составе MPD, так и при настройке сведения пучков во время запуска коллайдера.

Выбранная схема детектора показана на рис. 1 [4].

Детекторы левого и правого плеча регистрируют спектры от ядер, налетающих справа и слева соответственно. Детекторы левого и правого

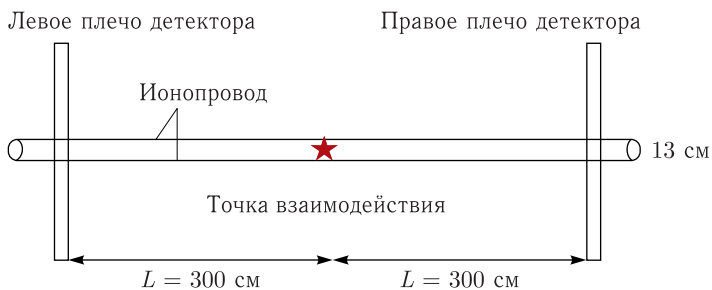


Рис. 1. Схематический вид детектора в горизонтальной плоскости. Рисунок из [4]

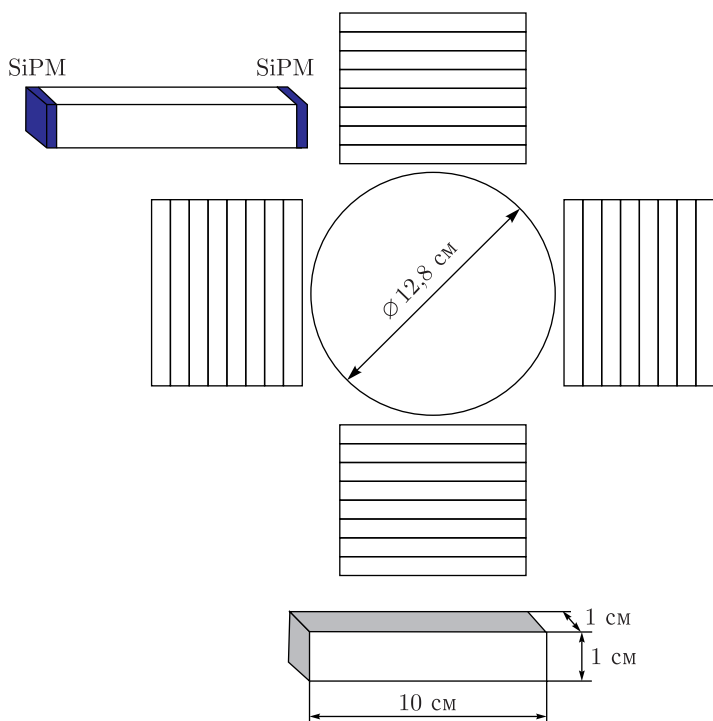


Рис. 2. Фронтальный вид одного из плеч детектора (см. [4])

плеч идентичны, и фронтальный вид одного из таких детекторов показан на рис. 2.

Каждое плечо состоит из 4 плоскостей. Каждая плоскость, в свою очередь, состоит из восьми сцинтилляционных полос размером $1 \times 1 \times 10$ см. Сигнал снимается с каждого из торцов кремниевыми

фотоумножителями SiPM (НАМАМАТСУ S13360-6025C [7]), как это показано на рис. 2.

Моделирование эффективности регистрации выполнено при следующих условиях:

1. Для описания рождения частиц использовался генератор DCM-SMM [8], поскольку этот генератор описывал рождение ядерных фрагментов, которые рождаются в области спектаторов.

2. Вычислялось время срабатывания каждого из SiPM при попадании заряженного спектатора (или нескольких) в данную полосу.

3. Если было срабатывание нескольких полос в данном плече, то наименьшее из времен считалось временем срабатывания данного плеча $T_{L/R}$.

4. При срабатывании обоих плеч во временном интервале меньше 10 нс ($|T_L - T_R| < 10$ нс) вырабатывался триггер. Такое условие можно было сделать и более жестким, но из-за малой вероятности наложения событий в этом не было необходимости (вероятность $< 5 \cdot 10^{-4}$ (см. [4])). Поэтому оптимизация времени совпадения плеч не планируется.

5. Измеренное временное разрешение одной сцинтилляционной полосы SiPM составляло порядка 150 пс [9].

Более подробно вопрос необходимого временного разрешения обсуждался в [4]. Выводы этой работы указывают на то, что временного разрешения $\Delta T \sim 200$ пс достаточно для первичной настройки сведения пучков.

Эффективность «детектора светимости» при условии регистрации хотя бы одного спектатора в каждом плече с разницей по времени пролета в левом и правом плече менее 10 нс равна отношению зарегистрированных событий N_{tr} к числу сгенерированных событий N_r в столкновениях ядер золота при энергии в системе центра масс $\sqrt{s_{NN}} = 11$ ГэВ:

$$\varepsilon_{MC} = N_{tr}/N_r = 0,77. \quad (6)$$

Полученная эффективность обсуждается в [4].

Следует заметить, что таким образом определенная эффективность используется только для оценки скорости счета. Как будет показано ниже, произведение сечения на реальную эффективность, входящее в выражение для экспериментального определения светимости [4], вычисляется при проведении скана ван дер Меера [10].

КАЛИБРОВКА «ДЕТЕКТОРА СВИТОМОСТИ»

Выше отмечалось, что непосредственное определение светимости по измеренной скорости счета невозможно из-за недостаточной точности в определении эффективности регистрации и сечения рассеяния. Чтобы описать процедуру калибровки «детектора светимости», которая позволяет определить произведение эффективности регистрации на сечение ($\varepsilon\sigma$),

рассмотрим параметры, определяющие величину светимости. Для этого приведем выражение для светимости:

$$\mathcal{L} = \sum_{k=1}^{N_b} \mathcal{L}_k = \sum_{k=1}^{N_b} \frac{I_{L,k} I_{R,k} f_r}{S_{\text{eff},k}}, \quad (7)$$

где N_b — число банчей (известно точно); $I_{L,k}$ и $I_{R,k}$ — интенсивности (число ионов) в k -й паре банчей, налетающих слева и справа соответственно (определяется по диагностической аппаратуре коллайдера); f_r — частота обращения (известна точно); $S_{\text{eff},k}$ — эффективная площадь пересечения k -й пары банчей в поперечной плоскости. Эта площадь определяется распределением частиц в банчах и их относительным положением в поперечной плоскости.

Дальнейшее рассмотрение проведем для фиксированной пары банчей. Кроме того, не будем предполагать, что относительное положение сталкивающихся банчей для точки фокусировки в поперечной плоскости оптимизировано. Расстояние между центрами банчей по осям X и Y (в поперечной плоскости) будем обозначать δX и δY соответственно. В таких условиях светимость зависит от настройки положения банчей в поперечной плоскости:

$$\mathcal{L}(\delta X, \delta Y) = \frac{I_L I_R f_r}{S_{\text{eff}}(\delta X, \delta Y)}. \quad (8)$$

В дальнейшем не будем писать индекс, указывающий номер пары сталкивающихся банчей. Число событий (N_{tr}), зарегистрированных за время (T_{tr}), равно

$$N_{\text{tr}}(\delta X, \delta Y) = [\mathcal{L}(\delta X, \delta Y)(\varepsilon\sigma)] T_{\text{tr}}(\delta X, \delta Y). \quad (9)$$

Для пояснения метода калибровки детектора светимости остановимся подробнее на эффективной площади пересечения пучков. Для этого необходимо ввести распределение частиц в поперечной плоскости:

$$p_{\perp,L/R}(x, y; z_V) \geq 0, \quad \iint p_{\perp,L/R}(x, y; z_V) dx dy = 1. \quad (10)$$

Здесь z_V означает расстояние поперечной плоскости, для которой записано распределение от точки фокусировки. Следовательно, зависимость распределения от z_V возникает при учете фокусировки. Равенство интеграла единице при любом z_V является нормировочным условием, означающим сохранение числа пучковых частиц в процессе фокусировки. Наряду с поперечным распределением необходимо ввести и продольное распределение частиц в банчах:

$$p_{\parallel,L/R}(z) \geq 0, \quad \int_{-\infty}^{\infty} p_{\parallel,L/R}(z) dz = 1. \quad (11)$$

Обратная площадь пересечения выражается следующим образом через эти распределения [2, 4]:

$$\frac{1}{S_{\text{eff}}(\delta X, \delta Y)} = 2 \iiint dz_V d\xi dx dy (p_{\perp,L}(x + \delta X/2, x \rightarrow y; z_V) \times \\ \times p_{\perp,R}(x - \delta X/2, x \rightarrow y; z_V)) (p_{\parallel,L}(z_V - \xi) p_{\parallel,R}(z_V + \xi)). \quad (12)$$

Ключевым свойством эффективной площади пересечения пучков, в конечном счете, позволяющим использовать скан ван дер Меера для калибровки «детектора светимости», является «обобщенное условие нормировки», предложенное для одномерного случая в [10] и использованное для пересечения с фокусировкой в [2, 4]:

$$\iint d(\delta X) d(\delta Y) \left(\frac{1}{S_{\text{eff}}(\delta X, \delta Y)} \right) = 1. \quad (13)$$

Доказательство этого свойства сразу следует из линейной замены переменных

$$\begin{cases} x_1 = x + \delta X/2, & \left| \frac{\partial(x, \delta X)}{\partial(x_1, x_2)} \right| = 1, \\ x_2 = x - \delta X/2, & \\ \end{cases} \quad \begin{cases} y_1 = y + \delta Y/2, & \left| \frac{\partial(y, \delta Y)}{\partial(y_1, y_2)} \right| = 1, \\ y_2 = y - \delta Y/2, & \end{cases} \quad (14)$$

$$\begin{cases} z_1 = z_V + \xi, & \left| \frac{\partial(z_V, \xi)}{\partial(z_1, z_2)} \right| = \frac{1}{2}, \\ z_2 = z_V - \xi, & \end{cases}$$

С учетом этих замен получаем

$$\iint d(\delta X) d(\delta Y) \frac{1}{S_{\text{eff}}(\delta X, \delta Y)} = \left(\int dz_1 p_{\parallel,L}(z_1) \right) \left(\int dz_2 p_{\parallel,R}(z_2) \right) \times \\ \times \left(\iint dx_1 dy_1 p_{\perp,L}(x_1, y_1; z_V) \right) \left(\iint dx_2 dy_2 p_{\perp,R}(x_2, y_2; z_V) \right) = \\ = (1) \cdot (1) \cdot (1) \cdot (1) = 1. \quad (15)$$

В результате измерений для различных расстояний между банчами в поперечной плоскости $\{\delta X_i, \delta Y_j\}$ можно получить дискретный набор измеренных значений скоростей счета:

$$R(\delta X_i, \delta Y_j) = \frac{N_{\text{tr}}(\delta X_i, \delta Y_j)}{T_{\text{tr}}(\delta X_i, \delta Y_j)} = \\ = \mathcal{L}(\delta X, \delta Y)(\varepsilon\sigma) = (I_L I_R f_r)(\varepsilon\sigma) / S_{\text{eff}}(\delta X_i, \delta Y_j). \quad (16)$$

После серии измерений можно провести аппроксимацию дискретного набора данных для приведенной скорости счета $r(\delta X_i, \delta Y_j)$:

$$r(\delta X_i, \delta Y_j) = \frac{R(\delta X_i, \delta Y_j)}{(I_L I_R f_r)} \rightarrow r(\delta X, \delta Y) = \frac{(\varepsilon\sigma)_{\text{exp}}}{S_{\text{eff}}(\delta X, \delta Y)}. \quad (17)$$

После интегрирования получим произведение эффективности на сечение:

$$\iint d(\delta X) d(\delta Y) r(\delta X, \delta Y) = (\varepsilon\sigma)_{\text{exp}} \iint d(\delta X) d(\delta Y) \frac{1}{S_{\text{eff}}(\delta X, \delta Y)} = (\varepsilon\sigma)_{\text{exp}}. \quad (18)$$

После этого, используя (4), по измеренной скорости счета получаем светимость для данного набора:

$$\mathcal{L} = \frac{R_D}{(\varepsilon\sigma)_{\text{exp}}} = \frac{N_{\text{tr}}}{T_{\text{tr}}(\varepsilon\sigma)_{\text{exp}}}. \quad (19)$$

ЗАКЛЮЧЕНИЕ

Для «детектора светимости» описана процедура калибровки, опирающаяся на измерения в рамках скана ван дер Меера. Время на проведение измерений при столкновении ядер золота для числа частиц в банчке $2 \cdot 10^7$ и светимости $10^{23} \text{ см}^{-2} \cdot \text{с}^{-1}$ в рамках программы скана ван дер Меера составляет ~ 3 ч (около 5000 событий на один сдвиг пучка). При этом время на набор статистики и время на перестройку канала делятся примерно поровну. Эта оценка времени набора получена из эффективности детектора светимости в результате моделирования ($\varepsilon_{\text{МС}}$). Заметим вновь, что $\varepsilon_{\text{МС}}$ используется не при вычислении светимости, а только при оценках времени экспозиции.

Что касается измерения светимости в составе MPD, то следует отметить, что любая детекторная подсистема может (должна) использоваться для определения светимости.

Работа выполнена при частичной поддержке РФФИ (грант № 23-22-00160).

СПИСОК ЛИТЕРАТУРЫ

1. Козлов О. С., Костромин С. А., Мельников С. А., Мешков И. Н. и др. Актуальные задачи исследования динамики пучка в коллайдере NICA // ЭЧАЯ. 2022. Т. 53, вып. 5. С. 1220–1273.
2. Исамжолов З., Кручеру М., Курепин А. Б. и др. Измерение и контроль светимости на NICA // Письма в ЭЧАЯ. 2019. Т. 16, № 6(225). С. 535–551.
3. Арбузов А. Б., Кураев Э. А. Баба-рассеяние на малые углы // ЭЧАЯ. 1996. Т. 27, № 5. С. 1247–1320.
4. Azeev S. P., Busin S. G., Buryakov M. G., Golovatyuk V. M., Malakhov A. I., Milnov G. D., Kurepin A. B., Litvinenko A. G., Litvinenko E. I. Detector for Setting Up Beam Convergence and Determining Luminosity at the Interaction Point on the MPD NICA // Phys. Atom. Nucl. 2023. V. 86, No. 5. P. 679–690.
5. <http://nica.jinr.ru/>
6. Golubeva M. B., Guber F. F., Ivashkin A. P. et al. Determination of Centrality of Nucleus–Nucleus Collisions with the Aid of the Spectator Calorimeter for the MPD Setup at the NICA Facility // Phys. Atom. Nucl. 2013. V. 76, No. 1. P. 1–15.

7. Кремниевые фотоумножители HAMAMATSU S13360-6025CS. https://www.hamamatsu.com/resources/pdf/ssd/s13360_series_kapd1052e.pdf.
8. *Baznat M., Botvina A., Musulmanbekov G., Toneev V., Zhezher V.* Monte-Carlo Generator of Heavy Ion Collisions DCM-SMM. arXiv:1912.09277 [nucl-th]. 2019.
9. *Мильнов Г. Д. и др.* Временные характеристики сцинтилляционного счетчика детектора измерения светимости на NICA // Письма в ЭЧАЯ. 2022. Т. 19, № 4(243). С. 271–280.
10. *van der Meer S.* Calibration of the Effective Beam Height in the ISR. CERN-ISR-PO-68-31. 1968.